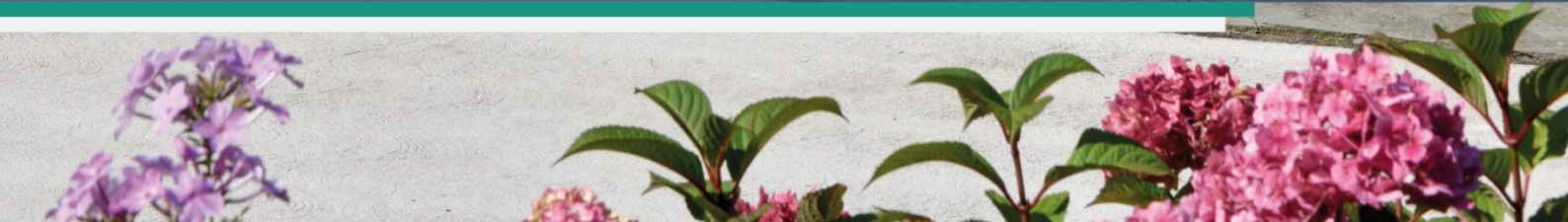




# ELEVEX

MANUEL D'UTILISATION





Manuel d'utilisation

« Elevex »

Version : septembre 2025

Lehner Lifttechnik GmbH

Mitterweg 4

4722 Peuerbach

Autriche

Tel.: +43 7276 29800

E-mail : [office@lehnerlifttechnik.at](mailto:office@lehnerlifttechnik.at)

Site web : [www.lehner-lifttechnik.com](http://www.lehner-lifttechnik.com)

## CONTENU

1	Introduction.....	1
2	Attention – la sécurité avant tout.....	2
2.1	Signes et symboles utilisés.....	2
2.2	Exploitant de la plateforme élévatrice.....	3
2.3	Groupe d'utilisateurs.....	3
2.4	Domaine d'utilisation.....	3
2.5	Ouvriers qualifiés.....	3
2.6	Mise hors service.....	3
2.7	Utilisation conforme.....	4
2.7.1	Consignes de sécurité.....	4
2.7.2	Utilisation de la plateforme élévatrice.....	5
3	Mise en service.....	6
3.1	Utilisation de l'Elevex.....	6
3.2	Ouverture de la porte de la plateforme ou de la porte à l'arrêt.....	6
3.3	Utilisation de la plateforme.....	7
3.4	Dispositifs de sécurité.....	7
3.4.1	Plancher de contact.....	7
3.4.2	Serrures de porte.....	7
4	Ouverture de la porte en cas d'urgence.....	8
4.1	Dispositif de secours.....	8
5	Recherche d'erreurs.....	9
5.1	La plateforme monte mais ne descend pas.....	9
5.2	La plateforme ne se déplace dans aucune direction.....	9
6	Contrôle et entretien.....	10
6.1	Contrôles de sécurité.....	10
6.2	Nettoyage.....	10
7	Maintenance / Contrôle.....	11
7.1	Contrôle.....	11
7.2	Instructions d'entretien.....	11
7.2.1	Tous les deux mois.....	12
7.2.2	Tous les six mois.....	12
8	Installation et mise en service.....	13
8.1	Installation.....	13
8.2	Montage.....	13
8.3	Démontage.....	13
9	DÉCLARATION DE CONFORMITÉ CE.....	14
10	Obligations de l'exploitant du monte-escalier.....	15
11	Exigences imposées à l'entreprise de maintenance.....	16
12	Montage et registres de maintenance.....	17

## 1 INTRODUCTION

Tout d'abord, nous tenons à vous féliciter pour l'achat d'un élévateur à plateforme de la société Lehner Lifttechnik GmbH et vous souhaitons la bienvenue parmi nos nombreux clients satisfaits. Depuis plus de 30 ans, nos élévateurs sont reconnus comme des moyens de transport fiables qui se distinguent par leur adaptation individuelle aux conditions architecturales.

La plateforme élévatrice *Elevex* représente une nouvelle génération de plateformes élévatrices verticales dotées d'une technologie éprouvée. L'installation a été construite conformément aux règles de sécurité européennes actuellement en vigueur.



Comme pour tout appareil fonctionnant sous contrainte et dont les pièces sont en mouvement, la plus grande attention est requise. Veuillez lire attentivement ce manuel d'utilisation. Assurez-vous que chaque utilisateur de l'ascenseur a lu et compris le mode d'emploi avant d'utiliser l'ascenseur. Vous trouverez ici, outre les instructions d'utilisation de l'appareil, des consignes de sécurité.

En utilisant ce manuel, vous bénéficiez de la longue expérience de la société Lehner Lifttechnik dans le domaine des plateformes. En entretenant correctement votre installation et en la faisant réviser régulièrement par une entreprise compétente, vous disposerez d'un monte-escalier fiable pendant de nombreuses années.

La société Lehner Lifttechnik GmbH et ses partenaires agréés vous proposent un programme d'entretien complet et adapté à l'utilisation de votre installation. Profitez de l'expérience du fabricant pour obtenir le meilleur rendement possible de votre monte-escalier.

Conservez ce mode d'emploi pour une utilisation ultérieure.

Lehner Lifttechnik GmbH décline expressément toute responsabilité pour les pannes résultant du non-respect de ce mode d'emploi, des consignes de sécurité ou d'une mauvaise utilisation.

Nous vous souhaitons beaucoup de plaisir avec votre plateforme élévatrice *Elevex* !

## 2 ATTENTION – LA SECURITE AVANT TOUT

Ce manuel contient également des instructions pour les situations d'urgence. Il convient donc de veiller à ce que ce manuel soit toujours disponible sur place et accessible aux exploitants, aux ascensoristes, au personnel de secours et de maintenance.

Veillez respecter scrupuleusement les points/prescriptions suivants :

### 2.1 Signes et symboles utilisés

Les symboles suivants vous permettent d'être immédiatement attentif aux points importants. L'utilisation du mode d'emploi s'en trouve ainsi considérablement facilitée.



Tous les passages marqués de ce symbole doivent faire l'objet d'une attention particulière. Il s'agit d'indications pour un fonctionnement sans problème ou de recommandations importantes.



Attention : dans les passages marqués de ce symbole, le non-respect de la procédure indiquée peut entraîner des situations dangereuses pouvant causer des dommages corporels ou matériels. Veuillez donc lire ces points avec une attention particulière.



Les passages du texte accompagnés de ce symbole concernent des actions qui ne doivent en aucun cas être effectuées. Le non-respect de ces consignes entraîne un risque accru immédiat pouvant entraîner des dommages corporels ou matériels.

Image

Toutes les images, photos et illustrations utilisées dans ce manuel sont purement symboliques et peuvent différer de la réalité.

## 2.2 Opérateur de plateforme élévatrice

Au moins une personne responsable doit être désignée pour chaque Elevex ; cette personne doit être facilement joignable pendant les heures d'exploitation de l'installation. L'installation doit être maintenue en état de fonctionnement sûr. Si l'installation est jugée dangereuse, elle doit être immédiatement mise hors service ; les zones dangereuses doivent être sécurisées. Les accidents et les irrégularités doivent être immédiatement signalés à l'expert (contrôleur d'ascenseurs) ou au fabricant.

La personne responsable doit s'assurer chaque semaine qu'il n'existe aucun défaut manifestement dangereux pour le fonctionnement et que les tâches énumérées dans le chapitre **10 Obligations de l'exploitant de la plateforme** sont soigneusement exécutées.

## 2.3 Groupe d'utilisateurs

L'Elevex ne doit être utilisé que par des personnes compétentes, qualifiées et responsables qui connaissent bien l'installation. L'utilisateur doit être en mesure d'assumer la responsabilité vis-à-vis de tiers.

Les personnes qui ne remplissent pas ces conditions, ainsi que les enfants, ne peuvent être transportées que par des accompagnateurs. Ces accompagnateurs doivent remplir les conditions susmentionnées et assumer également la responsabilité de la personne transportée. Le transport d'animaux domestiques est interdit.

## 2.4 Domaine d'utilisation

Il est recommandé d'installer l'appareil dans des pièces principalement sèches. La température ambiante ne doit pas être inférieure à -30 °C ni supérieure à +40 °C.

Ce type d'appareil n'est pas adapté à une utilisation dans des lieux exceptionnels (par exemple, zones à risque d'explosion, zones avec des fluides agressifs, etc. L'utilisation à l'extérieur est en principe possible, mais il peut être nécessaire, en hiver, de dégager la glace et la neige des installations extérieures exposées aux intempéries.

## 2.5 Travailleurs qualifiés

L'installation, la maintenance, les réparations et les contrôles doivent être effectués par des personnes qualifiées, de préférence par le personnel de la société LEHNER LIFTTECHNIK.

## 2.6 Mise hors service

Si l'installation est mise hors service pour des travaux de nettoyage, d'entretien ou de réparation, elle doit être protégée contre tout mouvement involontaire. Les interrupteurs à clé des commandes doivent être désactivés et les clés retirées.

## 2.7 Utilisation conforme

### 2.7.1 Consignes de sécurité

Veillez respecter les points suivants pour une utilisation correcte :



- La plateforme élévatrice est conçue pour transporter des personnes handicapées en fauteuil roulant ainsi que des personnes debout sur la plateforme.
- La plateforme élévatrice n'est pas destinée au transport de charges.
- Verrouillez toujours la plateforme élévatrice afin d'empêcher toute utilisation par des personnes non autorisées (par exemple, des enfants qui jouent).
- Respectez les charges maximales indiquées et tenez compte de la taille disponible de la plateforme.
- Respectez les instructions affichées sur l'installation.
- L'installation doit être entretenue et contrôlée sur le plan technique à intervalles réguliers.



- N'utilisez pas la plateforme élévatrice en cas d'incendie ! Une panne de courant pourrait survenir pendant le déplacement et l'utilisateur serait alors coincé.
- Ne dépassez jamais la charge admissible. La charge utile est indiquée sur le panneau de commande de la plateforme.
- Ne placez jamais vos mains ou des vêtements amples à proximité du rail ou de la paroi de frottement lorsque l'élévateur est en mouvement.
- N'ouvrez pas les portes battantes de force.
- Ne désactivez aucun dispositif de sécurité en apportant des modifications mécaniques ou électriques à l'installation. Sans l'accord écrit de Lehner Liftechnik, tout type d'adaptation et/ou de modification de l'installation est interdit.

Les contrôles préventifs et l'entretien régulier de l'installation sont fortement recommandés et vous garantissent un fonctionnement sûr à long terme. Signalez toute anomalie à votre technicien de maintenance. N'utilisez pas l'ascenseur en cas d'irrégularités, de bruits inhabituels et de vibrations – appelez immédiatement le service de maintenance. Toutes les instructions et remarques des experts, des monteurs et du personnel de service doivent être respectées.

## 2.7.2 Utilisation de la plateforme élévatrice

La plateforme élévatrice ne doit être utilisée que si elle est en parfait état technique. Tout dysfonctionnement susceptible de compromettre la sécurité doit être évité ou éliminé.

Signalez tout élément inhabituel à votre technicien de maintenance. N'utilisez pas la plateforme élévatrice en cas d'irrégularités et de bruits inhabituels – appelez immédiatement le service après-vente. Toutes les instructions et remarques des experts, des monteurs et du personnel de maintenance doivent être respectées.



Avant de donner l'ordre de montée ou de descente, assurez-vous que personne n'est mis en danger par le mouvement de l'installation. Regardez toujours dans le sens de la marche !

Le transport de marchandises n'est autorisé que si leur stabilité est suffisamment assurée pour qu'elles ne puissent pas glisser ou se renverser.

Conservez également les clés dans un endroit sûr et ne les remettez pas à des personnes non autorisées. Ne laissez pas les clés sur le véhicule ou aux postes d'appel lorsque l'ascenseur n'est pas utilisé.

### 3 MISE EN SERVICE

#### 3.1 Utilisation de l'Elevox

Insérez la clé dans la serrure d'une station de prélèvement ou d'appel et tournez-la en position « ON ». La clé est en position de fonctionnement lorsqu'elle ne peut plus être retirée. La clé doit être retirée à tout moment lorsque l'installation n'est pas utilisée.

Appuyez sur le bouton-poussoir correspondant au sens de déplacement souhaité avec une force constante pour amener la plateforme en position d'arrêt.

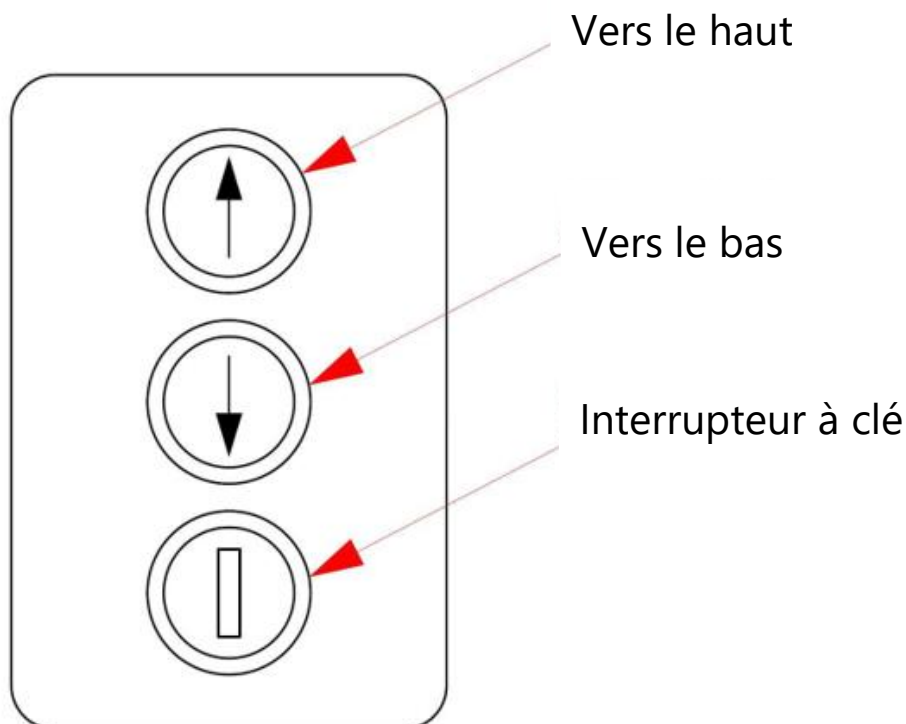


Fig. 3.1 - Commande extérieure

#### 3.2 Ouverture de la porte de la plateforme ou de la porte à l'arrêt

Serrure magnétique

La porte se déverrouille automatiquement pendant quelques secondes lorsque la plateforme arrive à l'arrêt. S'il est nécessaire de déverrouiller la porte une nouvelle fois après expiration du délai, il faut remettre la clé en position de travail et appuyer à nouveau sur le bouton d'appel.

### 3.3 Commande de la plateforme

- Interrupteur à clé : doit être tourné en position de travail « ON » pour activer les boutons de commande.
- Interrupteur « Vers le haut » : déplace la plateforme vers le haut.
- Arrêt d'urgence : arrête immédiatement le fonctionnement. Interrompt également les stations d'appel



*Fig. 3.2 - Commande de la plateforme*

### 3.4 Dispositifs de sécurité

#### 3.4.1 Sol de sécurité

Fixé sous la plateforme. Arrête le mouvement descendant de la plateforme lorsqu'un obstacle se trouve en dessous.

#### 3.4.2 Serrures de porte

Empêchent la plateforme de se déplacer lorsqu'une serrure n'est pas verrouillée ou ouverte.

## 4 OUVERTURE DE LA PORTE EN CAS D'URGENCE

Serrure magnétique sur la porte

La porte de la plateforme ou la porte à l'arrêt supérieur peut être ouverte manuellement à l'aide d'une clé Allen insérée dans le trou situé à l'avant. Cette clé ne doit être utilisée qu'en cas d'urgence. Elle doit toujours être conservée dans un endroit sûr et n'être utilisée que par des personnes formées à cet effet.

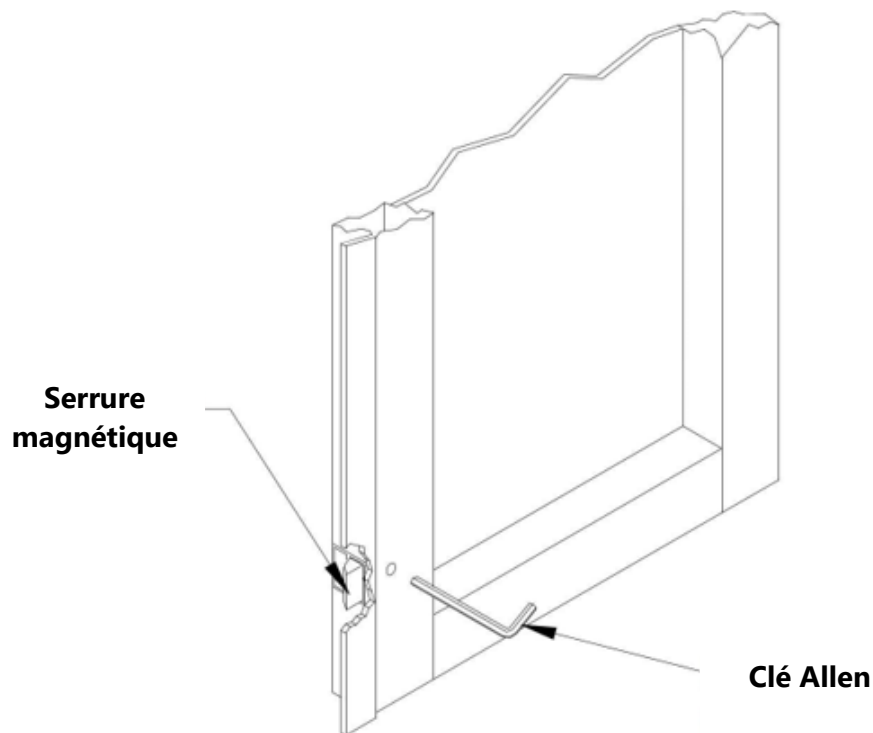


Fig. 4.1 - Ouverture de la porte en cas d'urgence

### 4.1 Dispositif de secours

En cas d'urgence, la plateforme peut être déplacée manuellement dans n'importe quelle position. Pour ce faire, retirez le couvercle en plastique noir de la tour d'entraînement et insérez le volant. Tournez-le dans la direction souhaitée pour atteindre l'arrêt le plus proche. Le volant doit toujours être retiré lorsque l'installation est en service.

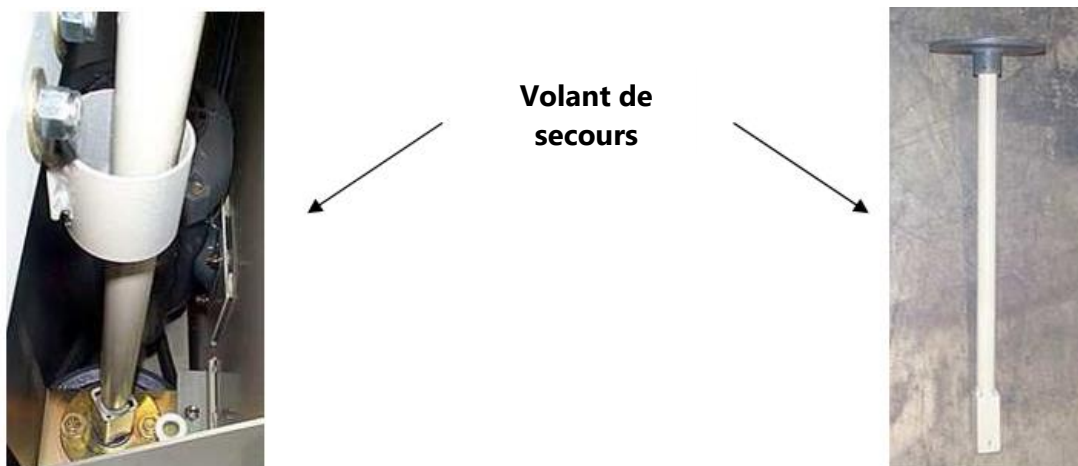


Fig. 4.2 - Dispositif de libération d'urgence

## 5 DEPANNAGE

### 5.1 La plateforme monte mais ne descend pas

Vérifiez le sol de contact. Appuyez sur le couvercle vers le bas pour vous assurer qu'il n'est pas bloqué en position de déclenchement.

### 5.2 La plateforme ne se déplace dans aucune direction

- Vérifiez que la clé est en position « ON ».
- Vérifiez que les portes sont fermées.
- Vérifiez qu'aucun bouton d'arrêt d'urgence n'est enfoncé. Tous les boutons doivent être déverrouillés.
- Si la plateforme se trouve à l'arrêt supérieur, vérifiez la base de contact comme décrit précédemment.
- Vérifiez l'alimentation électrique (disjoncteur, câbles, etc.).

## 6 CONTROLE ET MAINTENANCE

### 6.1 Contrôles de sécurité

Vérifiez régulièrement, au moins une fois par semaine, les points suivants sur votre installation:

- La plateforme ne doit pas démarrer tant que la porte tournante ou la barrière rabattable n'est pas verrouillée.
- Les portes ou les barrières rabattables ne doivent pas pouvoir s'ouvrir lorsque la plateforme n'est pas à l'arrêt.
- Lorsque le dispositif anti-pincement de la plateforme (si présent) est actionné, l'installation doit s'arrêter immédiatement.
- La plateforme doit s'arrêter automatiquement lorsqu'elle atteint les arrêts.
- Lorsque la commande de déplacement est relâchée, la plateforme doit s'arrêter sans inertie prolongée.
- Le bouton d'arrêt d'urgence doit arrêter l'ensemble de l'installation lorsqu'il est actionné.
- Si un appel d'urgence est disponible, celui-ci doit toujours fonctionner.
- L'accès à l'entraînement ou à l'interrupteur principal doit rester libre.

### 6.2 Nettoyage

Nettoyez régulièrement l'installation pour éliminer la poussière et les impuretés. Veuillez respecter les points suivants :

- Pour des raisons de sécurité, l'ascenseur doit toujours être mis hors service avant les travaux de nettoyage.
- N'utilisez jamais de produits de nettoyage nécessitant une ventilation particulière.
- N'utilisez pas de produits nettoyants agressifs pour nettoyer les surfaces recouvertes de plastique ou peintes.
- Les surfaces en acier inoxydable doivent être traitées avec des produits nettoyants disponibles dans le commerce, n'utilisez pas de poudre à récurer.
- Le panneau de commande et ses éléments doivent être essuyés régulièrement avec un chiffon à poussière. Le panneau lui-même peut être nettoyé à l'aide d'un produit nettoyant pour acier inoxydable.
- Les boutons-poussoirs ne doivent jamais être traités avec des sprays nettoyants ou similaires (risque de collage des boutons !).
- Le sol doit être nettoyé avec un chiffon humide.
- Évitez l'humidité, en particulier au niveau des éléments de commande. (pas d'éclaboussures) !
- Les travaux de maintenance supplémentaires ne doivent être effectués que par des employés du fabricant ou des personnes autorisées par celui-ci !

## 7 ENTRETIEN / CONTROLE

Afin de garantir un fonctionnement sûr et sans défaillance de votre plateforme pendant longtemps, il est indispensable de procéder à une maintenance, un entretien et un nettoyage réguliers par des professionnels, d'une part, et à un contrôle technique de sécurité régulier, d'autre part. Une bonne maintenance et un bon entretien augmentent considérablement la durée de vie de la plateforme élévatrice et offrent aux utilisateurs une sécurité maximale.

Il est **impératif** d'entretenir votre plateforme élévatrice Elevex. Les intervalles d'entretien prescrits sont les suivants (même en cas d'utilisation réduite) :

- 1. entretien environ 6 mois après la mise en service
- Tous les autres entretiens au moins deux fois par an
- En fonction des conditions locales et en cas d'utilisation fréquente, les entretiens doivent être effectués plus souvent.

Nous vous recommandons de conclure un contrat de maintenance technique avec votre entreprise d'installation. Vous recevrez une offre de maintenance pour votre plateforme élévatrice, spécialement adaptée au type d'utilisation de votre plateforme et à vos besoins.

### 7.1 Contrôle



Veillez-vous renseigner auprès de votre entreprise d'installation pour savoir si la plateforme élévatrice doit être soumise à une réception par un expert civil ou le TÜV après son installation. Ces contrôles doivent être consignés dans un registre de contrôle.

### 7.2 Instructions d'entretien

À chaque entretien, les défauts corrigés doivent être consignés dans le carnet d'entretien. Les dysfonctionnements éventuels ou les signes avant-coureurs doivent être signalés à l'exploitant de l'ascenseur. Chaque entretien doit être consigné dans le carnet d'entretien de l'installation concernée, avec la date et la signature.

Vérifiez soigneusement la fixation des raccords vissés de l'ensemble de l'installation à l'escalier. Vérifiez soigneusement toutes les fixations qui maintiennent les pièces de l'installation ensemble – resserrez chaque écrou, boulon et vis.

Vérifiez plusieurs fois le bon fonctionnement de la montée et de la descente sur toute la longueur de l'installation, ainsi que l'arrêt dans les stations d'arrivée. Ce contrôle doit être effectué à partir des commandes radio et de la plateforme, à pleine charge. Avant d'effectuer des travaux d'entretien sur des pièces sous tension, coupez le courant.

### 7.2.1 Tous les deux mois

- Vérifiez les fonctions générales de l'Elevox
- Vérifiez le dispositif de sécurité :
  - Interrupteur de contact du sol de sécurité
  - Contacts de porte sur la plateforme ou aux arrêts
  - Interrupteur d'arrêt d'urgence

L'ascenseur ne doit jamais fonctionner si l'un de ces dispositifs est actionné ou si la porte n'est pas fermée.

Ces contrôles peuvent être effectués par le propriétaire.

### 7.2.2 Tous les six mois

Vérifiez :

- Fonctionnement général de l'Elevox
- Fonctionnement du sol de sécurité
- Le fonctionnement des boutons d'arrêt d'urgence
- Le fonctionnement des serrures de porte. Le fonctionnement ne doit pas être assuré tant que les portes sont ouvertes.

Vérifiez les dispositifs de sécurité :

- Fonctionnement et position du commutateur de fin de course supérieur (up final Limit switch- UFL) Actionnez-le manuellement
- Fonctionnement de l'interrupteur de sécurité à écrou
- Fonctionnement du commutateur de charge : abaissez la plateforme au sol à l'aide du volant jusqu'à ce que l'écrou soit libéré de la charge. L'élévateur ne doit pas remonter tant que la charge n'est pas revenue sur l'écrou, tournez le volant.
- Relais « vers le haut » : assurez-vous qu'aucun des deux relais ne reste en position de fonctionnement. Utilisez un multimètre pour vous assurer que chaque contact « NO » est ouvert lorsque le relais n'est pas activé.
- Vérifiez que tous les dispositifs de fixation ne sont pas desserrés.

Vérifiez les composants généraux :

- Rouleaux

Lubrifiez :

- Vis fileté
- Palier supérieur

Lubrifiant recommandé : graisse pour roulements de roue de haute qualité

## **8 INSTALLATION ET MISE EN SERVICE**

### **8.1 Installation**

Les travaux d'installation sur l'ensemble du système ne doivent être effectués que par le fabricant ou ses employés autorisés.

Toute infraction entraîne l'annulation de l'autorisation d'exploitation.

Exclusion de responsabilité pour les dommages consécutifs de toute nature.

### **8.2 Montage**

Les travaux de montage sur l'ensemble de l'installation ne doivent être effectués que par le fabricant et ses collaborateurs autorisés.

Toute intervention ou modification non autorisée sur l'installation entraîne l'annulation de l'autorisation d'exploitation.

Exclusion de responsabilité pour tout dommage consécutif de quelque nature que ce soit.

### **8.3 Démontage**

Les travaux de démontage sur l'ensemble de l'installation ne doivent être effectués que par le fabricant ou ses collaborateurs autorisés.

Exclusion de responsabilité pour tout dommage consécutif de quelque nature que ce soit.

## 9 DECLARATION DE CONFORMITE CE

**Le fabricant :** Lehner Lifttechnik GmbH  
Mitterweg 4  
4722 Peuerbach, Autriche



Déclare sous sa seule responsabilité que la machine décrite ci-dessous :

**Désignation :** Plateforme élévatrice verticale pour personnes à mobilité réduite  
Type et désignation commerciale : **Elevox**

**Année de fabrication :**

**Numéro de série :**

Dont les caractéristiques sont décrites dans le manuel d'utilisation, est conforme aux directives européennes en ce qu'il dispose de tous les dispositifs de sécurité nécessaires et exclut ainsi autant que possible les risques.

**Directives européennes appliquées :**

2006/42/CE (directive Machines)

**Normes appliquées :**

EN ISO 12100:2010 Sécurité des machines  
EN ISO 13850:2015 Sécurité des machines - Arrêt d'urgence - Principes de conception  
EN 60204-1:2019 Sécurité des machines - Équipement électrique des machines

Pour le produit dans l'état de livraison départ usine.

Les documents techniques sont gérés par :

Lehner Lifttechnik GmbH  
Mitterweg 4  
4722 Peuerbach, Autriche

Toute modification ou transformation de la machine, ainsi que le non-respect des dispositions du manuel d'utilisation « Elevox - Manuel d'utilisation »,



Lehner Christian  
Directeur général

Peuerbach,  
28.10.2025

## 10 OBLIGATIONS DE L'EXPLOITANT DE LA PLATEFORME

Si cela est prescrit, l'installation ne peut être mise en service qu'après avoir été réceptionnée par un expert civil et après obtention d'un rapport d'expertise sans défaut ! Dans le cas contraire, la sécurité de fonctionnement n'est pas garantie !

Il faut toujours veiller à ce qu'une personne formée soit présente à côté de l'utilisateur. Afin de garantir le sauvetage d'une personne en cas d'urgence (par exemple, en cas de défaillance technique), l'utilisateur doit pouvoir joindre facilement cette personne.

Si un dispositif d'appel d'urgence est installé pour appeler à l'aide, son fonctionnement doit être vérifié régulièrement, au moins une fois par semaine.

Si une aide externe (par exemple par téléphone) est sollicitée, un accès doit être prévu pour le personnel de secours appelé.

L'exploitant de l'installation est tenu d'assurer une maintenance adéquate de l'installation. Il est donc particulièrement important de convenir d'un service de maintenance régulier avec une entreprise de maintenance avant la mise en service de la plateforme élévatrice.

La maintenance doit être confiée à des personnes compétentes afin de garantir la sécurité totale de la plateforme élévatrice. Les instructions générales de maintenance figurent dans le chapitre correspondant du présent manuel d'utilisation.

L'utilisation de l'installation doit être strictement limitée à l'usage prévu.

Le manuel d'utilisation doit être conservé dans un endroit approprié, accessible à toutes les personnes autorisées en cas de besoin.

Un accès sécurisé au bâtiment et à la plateforme élévatrice doit être garanti en permanence, notamment en cas d'urgence, pour effectuer des travaux de maintenance ou des inspections.

Toute anomalie pendant le fonctionnement ou toute situation d'urgence doit être immédiatement signalée à l'entreprise de maintenance. De plus, toute modification apportée au bâtiment et à l'installation susceptible d'influencer le fonctionnement doit être communiquée à l'entreprise de maintenance.

## 11 EXIGENCES IMPOSEES A L'ENTREPRISE DE MAINTENANCE

Une entreprise de maintenance au sens du présent manuel, qui répond à toutes les exigences, doit remplir les conditions suivantes :

- Une entreprise de maintenance doit disposer d'un personnel suffisamment qualifié pour effectuer les travaux de maintenance et le dépannage.
- Le personnel de maintenance doit disposer d'une formation et d'une expérience appropriées dans le domaine concerné.
- Une formation et un perfectionnement réguliers de ce personnel doivent être assurés.
- L'entreprise de maintenance doit élaborer pour l'exploitant un plan de maintenance adapté à l'installation afin de garantir une disponibilité et une sécurité maximales de celle-ci.
- L'entreprise de maintenance doit tenir compte des travaux de maintenance spécifiques à l'installation dans son plan de maintenance et s'assurer que ces travaux sont effectués.
- L'entreprise et son personnel de maintenance doivent disposer d'un équipement technique suffisant pour effectuer en toute sécurité toutes les tâches nécessaires.
- L'entreprise de maintenance doit disposer à tout moment et rapidement de toutes les pièces de rechange d'origine nécessaires.
- L'entreprise de maintenance doit informer l'exploitant de l'état de l'installation et des éventuels travaux de réparation.
- L'entreprise de maintenance doit, en collaboration avec l'exploitant, assurer la surveillance de l'installation afin de détecter tout changement dans son fonctionnement et de prendre les mesures de maintenance ou de réparation nécessaires.
- L'entreprise de maintenance doit disposer d'une couverture d'assurance appropriée et suffisante.
- L'entreprise de maintenance doit consigner chaque intervention effectuée en raison d'un défaut.



